



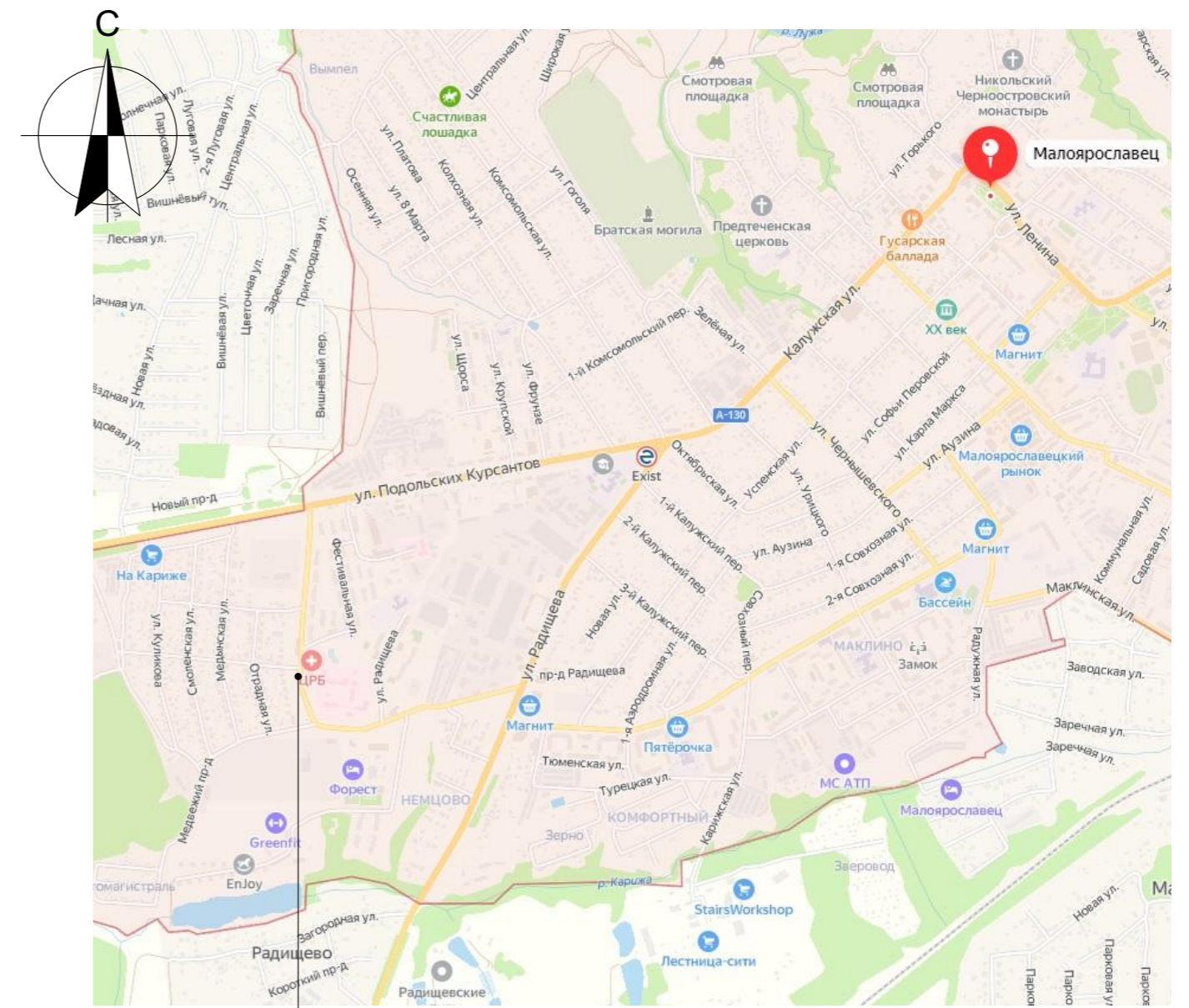
ООО "Визардпро"

Регистрационный номер 426 в реестре членов саморегулируемой организации, основанные на членстве лиц, осуществляющих подготовку проектной документации, выдан Ассоциацией организаций в области архитектурно-строительного проектирования «Мастер-Проект» Регистрационный номер в государственном реестре саморегулируемых организаций СРО-П-202-09082018

Заказчик: Администрация муниципального образования городское поселение
«Город Малоярославец»


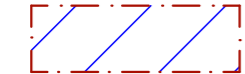
Дизайн-проект по благоустройству общественной территории: по ул. Чистовича, г. Малоярославец, напротив ЦРБ.



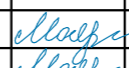





г. Малоярославец,
ул. Чистовича

Условные обозначения:

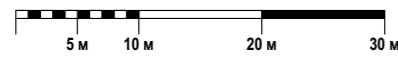
-  - граница проектируемой территории (совпадает с границей участка)
-  - проектируемая территория

Согласовано	
Взам. инв. №	
Подп. и дата	
Инв. № подл.	

						06/23/2-ГП			
						Дизайн-проект по благоустройству общественной территории: по ул. Чистовича, г. Малоярославец, напротив ЦРБ.			
Изм.	Кол.уч.	Лист	№Док.	Подп.	Дата	Дизайн-проект по ул. Чистовича, г. Малоярославец	Стадия	Лист	Листов
							ДП	2	
ГАП		Молева М.А.			03.23	Ситуационная схема		ООО "Визардхпро"	
Разработал		Молева М.А.			03.23				
Н.контроль		Аникеенко В.В.			03.23				



Согласовано			
Иньв. № подл.	Взам. инв. №	Подл. и дата	



- Условные обозначения
- Граница участка (граница проектирования)
 - Пешеходные дорожки (брусчатка)
 - Резиновое покрытие (под детское игровое оборудование)
 -
 -
 - Сущ. газон (озеленение)
 - Светильники уличные
 - Проект. деревья
 - Проект. кустарники

						06/23/2-ГП			
						Дизайн-проект по благоустройству общественной территории: по ул. Чистовича, г. Малоярославец, напротив ЦРБ.			
Изм.	Колуч.	Лист	№Док.	Подп.	Дата	Дизайн-проект по ул. Чистовича, г. Малоярославец	Стадия	Лист	Листов
							ДП	3	
ГАП		Молева М.А.		<i>Молева</i>	03.23	Генеральный план		ООО "Визардхпро"	
Разработал		Молева М.А.		<i>Молева</i>	03.23				
Н.контроль		Аникеенко В.В.		<i>Аникеенко</i>	03.23				

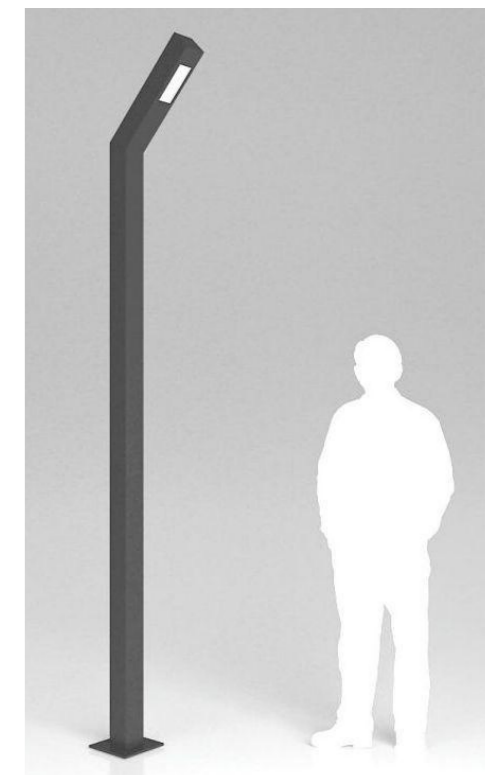
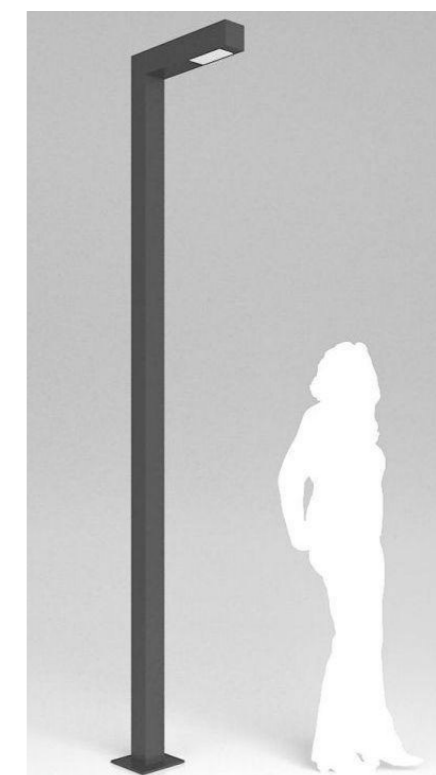
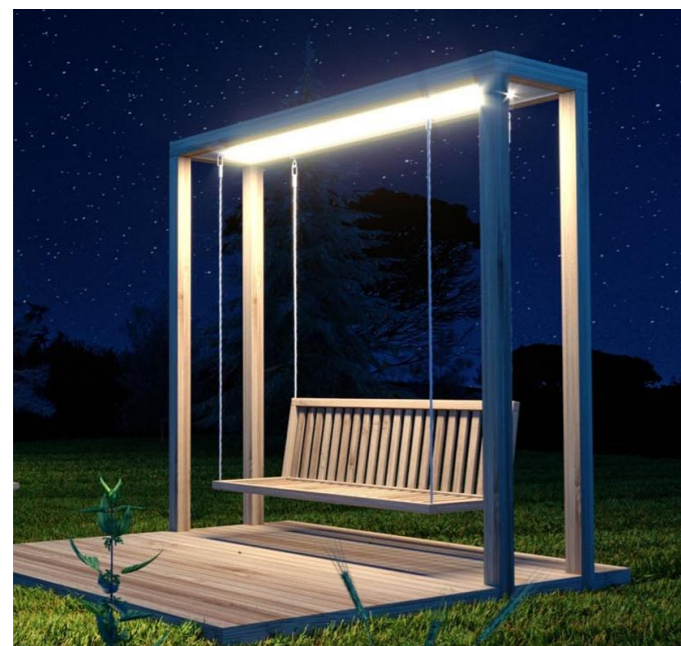






Предполагаемое оборудование для благоустройства территории

Эскизное предложение по благоустройству территории



Предполагаемое игровое оборудование для благоустройства территории

Качели деревянные «Гнездо»

1 шт.



Канатный комплекс «Сфера»

1 шт.



Высота
4500мм
Длина
5000мм
Ширина
5000мм

Качели парковые 4 шт.



аналог

Спортивно-игровой комплекс «Молекула-3»

1 шт.



Игровой комплекс «Респаун» тип-2

1 шт.



Скамья парковая (желательно с перилами)

8 шт.



Длина
1800мм



аналог

Урна для раздельного сбора мусора

1 шт.



Урна квадратная «Фанс»

16 шт.



Инфоцит тип - 3

1 шт.



Высота
1800мм
Длина
100мм
Ширина
1200мм

Спортивный комплекс СК-5

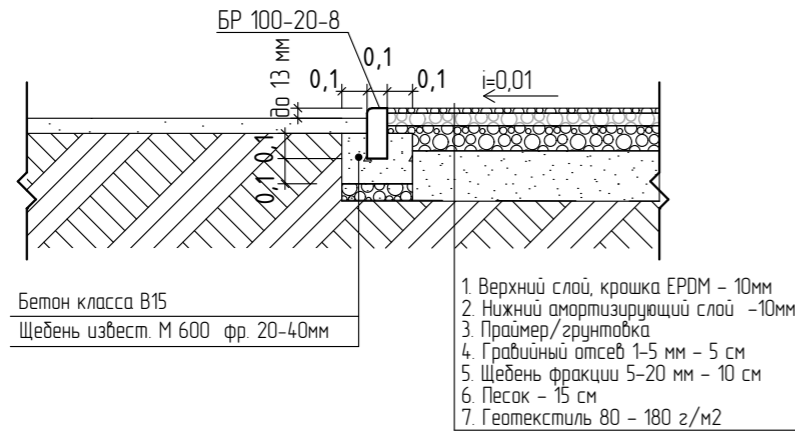
1 шт.



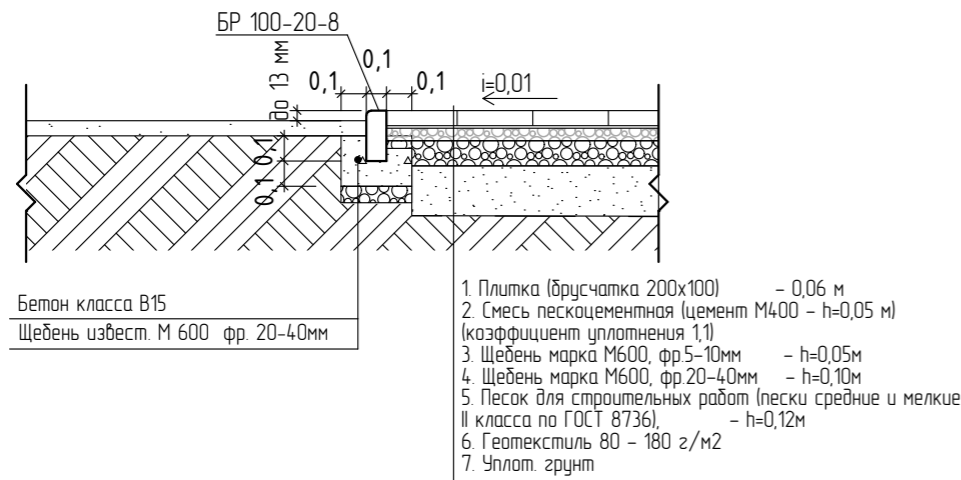
Примечание: возможно подобрать аналогичные элементы, согласно выпускаемой продукции. Место поставки: г. Малоярославец, Калужская обл.

Экспликация покрытий

Конструктивный разрез покрытий из резиновой крошки



Конструктивный разрез покрытий из брусчатки



№ по плану	тип покрытия	Наименование	Элементы покрытия	Площадь покрытия, кв.м
Полимерное покрытие (резиновая крошка)	тип 1	1. Верхний слой, крошка EPDM - 10мм 2. Нижний амортизирующий слой -10мм 3. Праймер/грунтовка 4. Гравийный отсев 1-5 мм - 5 см 5. Щебень фракции 5-20 мм - 10 см 6. Песок - 15 см 7. Геотекстиль 80 - 180 г/м2 Утрамбовка песка и щебня виброплитой		170,0
Дорожки (тротуарная плитка)	тип 2	1. Плитка (брусчатка 200x100) - 0,06 м 2. Смесь пескоцементная (цемент М400 - h=0,05 м) (коэффициент уплотнения 1,1) 3. Щебень марка М600, фр.5-10мм - h=0,05м 4. Щебень марка М600, фр.20-40мм - h=0,10м 5. Песок для строительных работ (пески средние и мелкие II класса по ГОСТ 8736), - h=0,12м 6. Геотекстиль 80 - 180 г/м2 7. Уплот. грунт		1 320,0
Дорожки (асфальтовое покрытие)	тип 3	1. Горячий плотный мелкозернистый а/б, марок II, тип Б, ГОСТ 9128-2013, h=0,05м 2. Горячий пористый крупнозернистый а/б, марок I, ГОСТ 9128-2013, h=0,07м 3. Щебень М 1000 фр. 20-40 мм, ГОСТ 8267-93*, h=0,08м 4. Щебень М 1000 фр. 40-70 мм, ГОСТ 8267-93*, h=0,15м 5. Геотекстиль Дорнит 250г/м2 6. Песок природный II класс, мелкий ГОСТ 8736-2014, h=0,15м		2210,0
		1. Бордюр тротуарный БР 100.20.8 2. Бетон В20 по ГОСТ 26633-91 3. Щебень М 600 фр. 20-40 мм, ГОСТ 8267-93*	907,0 45,4 18,2	
		1. Бордюр дорожный БР 100.30.15 2. Бетон В20 по ГОСТ 26633-91 3. Щебень М 600 фр. 20-40 мм, ГОСТ 8267-93*	790,0 55,0 24,0	

Согласовано

Взам. инв. №

Подп. и дата

Инв. № подл.

06/23/2-ГП

Дизайн-проект по благоустройству общественной территории:
по ул. Чистовича, г. Малоярославец, напротив ЦРБ.

Изм.	Кол.уч.	Лист	№Док.	Подп.	Дата	Стадия	Лист	Листов
ГАП		Молева М.А.			03.23	Дизайн-проект по ул. Чистовича, г. Малоярославец	ДП	9
Разработал		Молева М.А.			03.23			
Н.контроль		Аникеенко В.В.			03.23	Экспликация покрытий. Узлы покрытий		ООО "Визардхпро"